

# 使用說明書

---

溫度, 風速 及 濕度計



Model: 8918

## 介紹

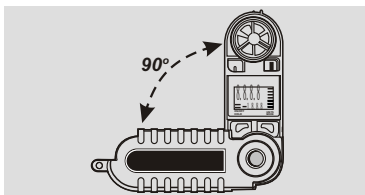
謝謝您購買本產品,本機設計三機一體功能可測量風速 溫度及相對濕度並且雙螢幕顯示一目了然,並有七個單位可供選擇.

簡單易收藏並且攜帶之設計,準確度高於一般其他簡易型風速計.

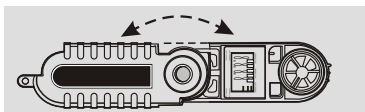
建議在使用前詳細閱讀各部分之解說及介紹,本公司還設計其他多款儀表供選擇.

## 特性/功能

- **Temp./Windchill** : 溫度及涼氣
- **Windspeed** : 風速
- **Relative Humidity** : 空氣中相對溼度
- **Water resistant** : 防滴及一米高防震
- **Data hold** : 資料鎖住
- **Records** : 紀錄最大值
- **Unit °C/°F**: 可轉換攝氏/華氏溫度
- 安全繩索可吊掛脖子上,已防滑落.  
本機提供電池CR2032,說明書及繩索.



可摺疊成 90° 供三角架支撐固定測量



並可張開 180° 手握非常方便

## 量測範圍/解析度

單位		範圍	解析
<b>MS</b>	米/秒	1.1~20.0	0.1
<b>FPM</b>	英尺/分	60~3937	2
<b>KNT</b>	每時浬	0.4~38.8	0.1
<b>KMH</b>	公里/時	0.8~72.0	0.1
<b>MPH</b>	英里/時	0.5~44.7	0.1
<b>BF</b>	蒲伏風級	1~8	1
<b>RH%</b>	相對溼度	5~95	1
<b>DP</b>	結露點	0~50	0.1
<b>°C</b>	攝氏	-20~50	0.1
<b>°F</b>	華氏	-4~122	0.1

全螢幕顯示:

HI (熱力指數) 為另一機種具有的功能記號  
新機種 8909/8910.

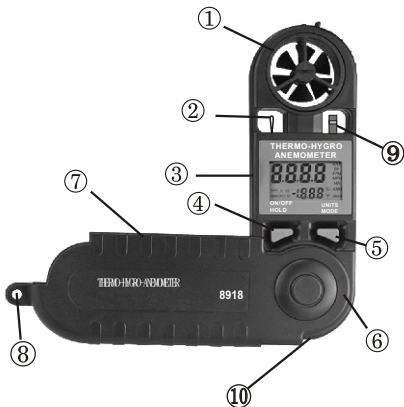


## 資料鎖住

測量當中可按住 **ON/OFF/HOLD** 鎖住最新的顯示值, 放開按鍵及回到正常量測模式.

## 產品描述

1. 風扇
2. 溫度感應件
3. 液晶螢幕顯示
4. **ON/OFF** 和 **HOLD** 鍵
5. **UNITS** 和 **MODE** 鍵
6. 電池蓋(在背面)
7. 保護旋轉蓋
8. 繩索掛勾
9. 溼度感應件
10. 三腳架固定處 (在底部)



## 風速單位之選擇

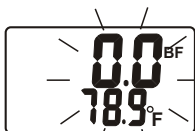
當在正常模式時,螢幕會顯示溫度單位及風速單位,出廠前本機設定為 **KNT °F** (圖Fig. 1).

若你想要變更風速單位,於關機狀態,同時按住 **UNITS/MODE** 和 **ON/OFF HOLD** 鍵,直到顯示螢幕出現,當顯示閃爍時放開 **ON/OFF HOLD** 鍵,重複按 **UNITS/MODE** 選擇您所需的風速單位.

單位選擇循環順序為: **KNT**, **BF**, **FPM**, **MPH**, **MS**, **KMH** (見圖例 Fig. 2, 3, 4) 然後在5秒鐘內回到正常模式.



⬆ *Fig.1*



⬆ *Fig.2*



⬆ *Fig.3*



⬆ *Fig.4*

## 選擇顯示參數

當您想改變測量之參數時,於本機開機狀態中,按住 **ON/OFF/HOLD**,同時重複按 **UNITS/MODE** 鍵選擇從溫度(°F/°C),到相對溼度(%RH),結露點(TD)然後涼氣溫度(WCI),螢幕上比較大的顯示值是風速的值,比較小位於下方的為溫度或溼度.在右下方會顯示 °C 或 °F 或 RH%,左下方為溫濕度之表示記號: TD 或 WCI .  
(見圖利: Fig.5 , 5-1 , 5-2 , 5-3)



↑ Fig.5



↑ Fig.5-1



↑ Fig.5-2



↑ Fig.5-3

## 涼氣指示

開機狀態中,按住**ON/OFF/HOLD** 鍵,再按**UNITS/MODE** 鍵選擇  $^{\circ}\text{C}$  或  $^{\circ}\text{F}$ , **RH%**, **TD** 然後 **WCI**,當 **WCI** 記號出現時,先放開**UNITS/MODE** 鍵,在立刻放開**ON/OFF/HOLD** 鍵。(圖例 Fig.11) 否則,本機將在3秒中內自動關機. 此時溫度之顯示即為涼氣溫度.



↑ Fig.13



↑ Fig.12

當您要回到正常模式時,依照上述敘述,同時按住**ON/OFF/HOLD** 和 **UNITS/MODE** 鍵,間斷性的按 **UNITS/MODE** 鍵選擇跳開**WCI** (涼氣溫度) 和 **TD** (結露點溫度).

注意:

當您仍在 **WCI** 或 **TD** 模式中,此時若您按 **UNITS/MODE** 鍵,你將看到 **MAX** 或 **AVG** 或 **5** 或 **10** 出現在螢幕下方,那並不代表任何意義.

## 最大值量測

在一段量測期間,按住 **UNITS/MODE** 鍵直到 **MAX** 記號出現在螢幕的左下角,(見圖 Fig. 8). 此時風速即溫度出現在螢幕上的即代表自最後作業之最高量測值.



↑ Fig.8

平均模式

正常量測模式下取每2秒之平均值,此時並無任何記號顯示,(見圖 Fig.9).選 5, 10 或 13 秒之平均值,首先按住**UNITS/MODE** 鍵直到 **MAX** 記號出現.(見圖 Fig.8). 然後,間歇性按此鍵,此時記號 **AVG** 會出現,它代表 13 秒之平均值之模式,(見圖 Fig.9-1 ). 下方記號將循環出現 **MAX** ,**AVG(13)** , 5, 10 , 或無記號 .



↑ Fig.9



↑ Fig.9-1

5 秒平均值如圖示 Fig.10.

10 秒平均值如圖示 Fig.11. 回到正常模式需要間歇性按**UNITS/MODE** 鍵直到所有在左下方的記號消失.



↑ Fig.10



↑ Fig.11



## 開機/關機

請永遠將本機之背面風扇朝您所欲測量的風源,去取得風速的測量值.也就是說讓顯示直朝想使用者方便讀取讀值.

持續按住 **ON/OFF/HOLD** 鍵約 3 秒鐘可關機,本機同時也設計為10分鐘內未操作及自動關機之省電睡眠裝置 .

↑ *Fig.6*



## 單位轉換表

	1 MS	1 FPM	1 KNT	1 KMH	1 MPH
MS	1	0.00508	0.5144	0.2778	0.4464
FPM	196.87	1	101.27	54.69	87.89
KNT	1.944	0.00987	1	0.54	0.8679
KMH	3.6	0.01829	1.8519	1	1.6071
MPH	2.24	0.01138	1.1523	0.6222	1

## 電池更換

若螢幕顯示變淡或無法正常開機,表示電力薄弱,請即刻更換CR2032鋰電池 .

注意:

當您想旋轉開電池蓋時需以順時鐘方向旋轉,不同一般之反時鐘方向旋轉,如此方得打開電池蓋旋鈕. ( 見圖示 Fig.14 )

注意電池置入本機之方向性需正確, 然後以反時鐘方向旋轉關緊電池蓋 .

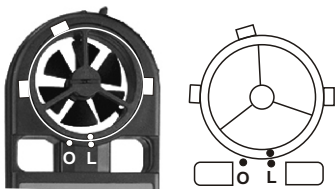
警告：請確定在換裝電池打開電池蓋前,已將本機關機.

➡ Fig.14



## 風扇更換

注意: 本機可於低或中級風速測得準確之風速值, 盡量避免使用測量高速風速之風源, 如此會對風扇有損害或取得到不甚正確之讀值.



↑ Fig.15

若您想更換風扇時,請用一根螺絲起子去鬆開背後之螺絲,用手指依反時鐘方向取出舊風扇,換裝一個新的小風扇並對準風扇外框的 "OL" 記號置如及依順時裝方向旋轉緊閉. (見圖示 Fig.15)

本機器之準確度為 $\pm 4\%$  或最後之有效位數字,取其最大容許範圍者,溫度之取樣時間為每秒. 溼度之取樣時間為每15秒之溼度 兩秒鐘更新一次.

### 產品規格

風速範圍	<b>0.5~44.7 MPH</b>
	<b>60~3937 FTM</b>
平均讀值秒數	<b>5/10/13 秒</b>
張開 <b>180</b> 度尺寸	<b>235 x 45 x 25mm</b>
摺疊 <b>90</b> 度尺寸	<b>140 x 45 x 25mm</b>
風扇尺寸	<b>33 x 16 mm (T)</b>
美制單位	<b>°F ,FTM ,MPH</b>
英制單位	<b>°C ,MS ,KMH</b>
風速單位	<b>KNT, BF</b>
操作環境溫度	<b>-15°C~50°C</b>
<b>反映時間：</b>	
風速	<b>1 秒</b>
溫度	<b>1 分鐘</b>
相對溼度	<b>15 秒</b>
<b>準確度：</b>	
風速	<b><math>\pm 4\%</math> (See below)</b>
溫度	<b><math>\pm 1^{\circ}\text{C}</math> or <math>\pm 1.8^{\circ}\text{F}</math></b>
相對溼度	<b><math>\pm 3\%</math>(5~95%RH)</b>
結露點溫度	<b><math>\pm 2^{\circ}\text{C}</math> or <math>\pm 3.6^{\circ}\text{F}</math></b>
涼氣溫度	<b><math>\pm 1^{\circ}\text{C}</math></b>
蒲伏風級	<b><math>\pm 1</math></b>

## **Accuracy, the Zenith of Measuring / Testing Instruments !**

- ▲ Hygrometer/Psychrometer
- ▲ Thermometer
- ▲ Anemometer
- ▲ Sound Level Meter
- ▲ Air Flow meter
- ▲ Infrared Thermometer
- ▲ K type Thermometer
- ▲ K.J.T. type Thermometer
- ▲ K.J.T.R.S.E. type Thermometer
- ▲ pH Meter
- ▲ Conductivity Meter
- ▲ T.D.S. Meter
- ▲ D.O. Meter
- ▲ Saccharimeter
- ▲ Manometer
- ▲ Tacho Meter
- ▲ Lux / Light Meter
- ▲ Moisture Meter
- ▲ Data logger
- ▲ Temp./RH transmitter
- ▲ Wireless Transmitter .....

**More products available !**